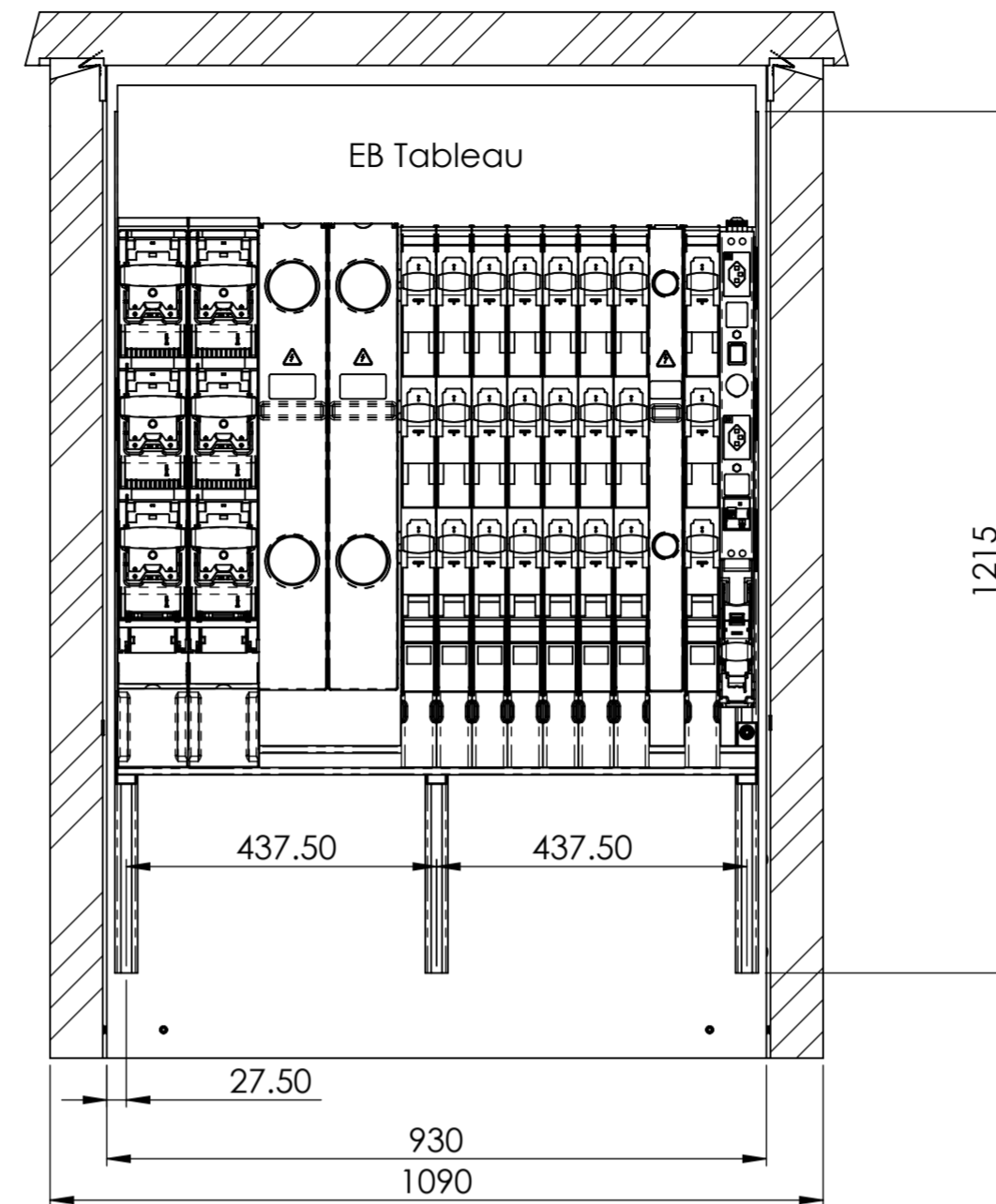
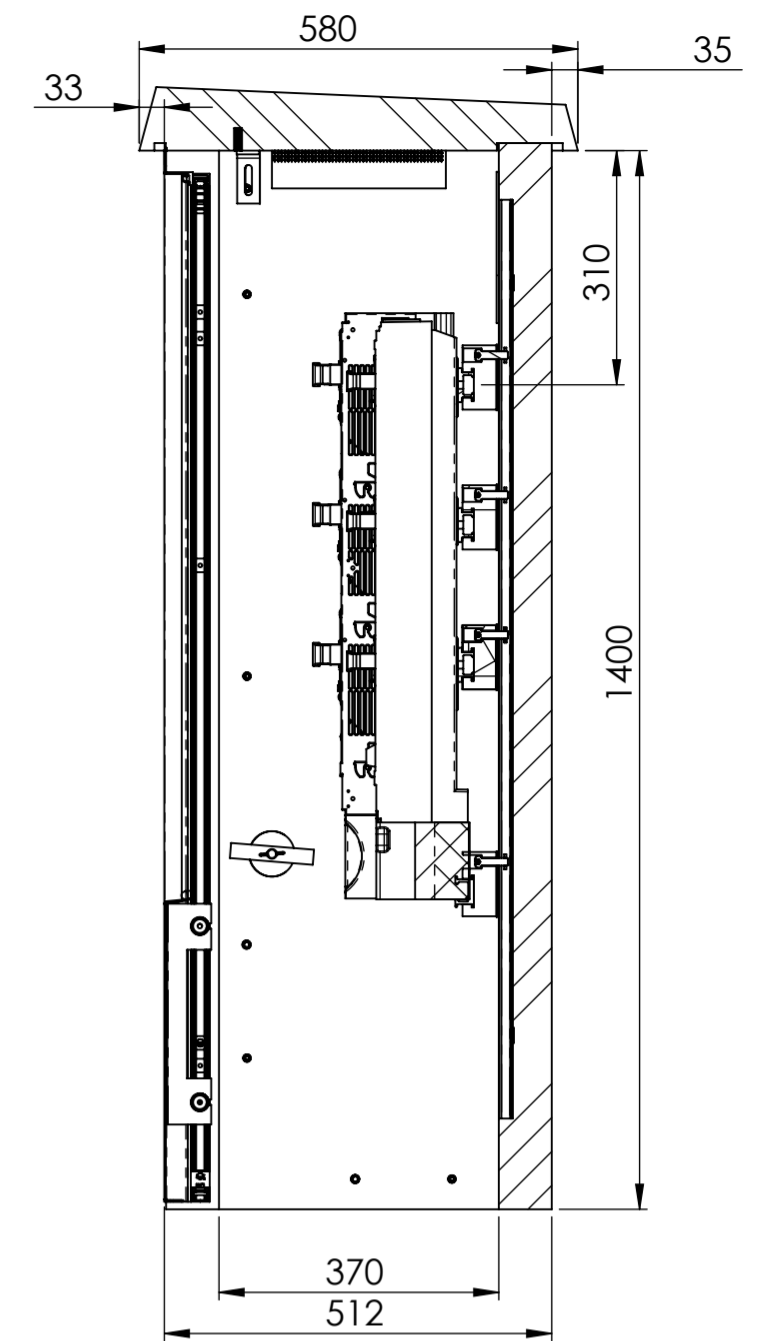


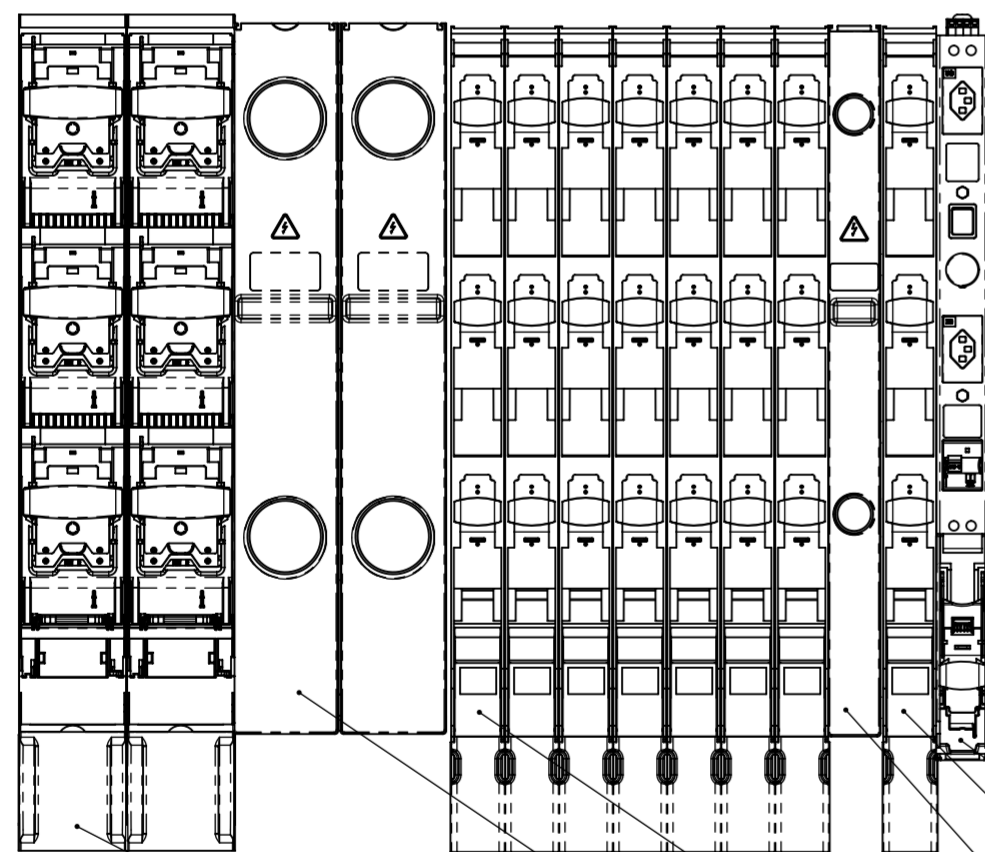
EW Abteil



SCHNITT A-A
MABSTAB 1 : 10



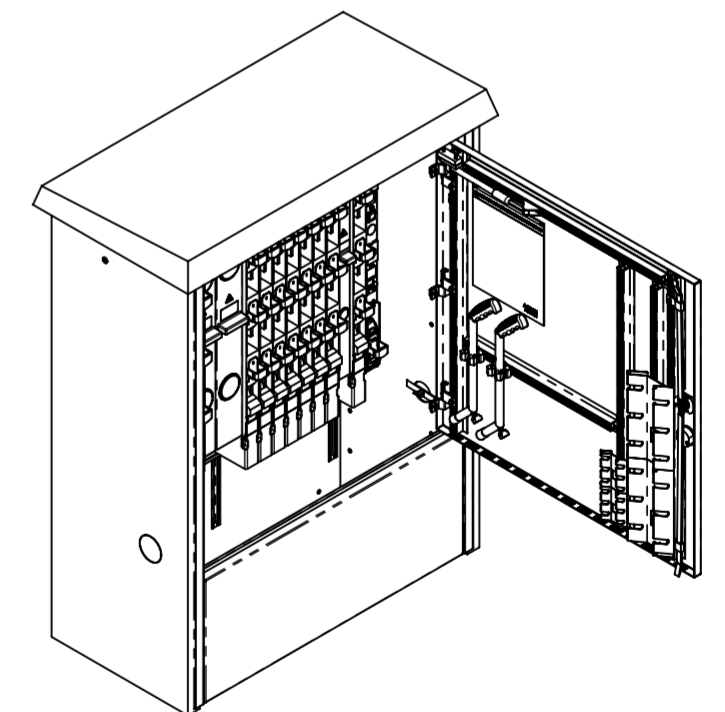
SCHNITT B-B
MABSTAB 1 : 10




Kabinenausbau gem. Vorgaben Florida 9 bestehend aus:

- Sammelschienausbau FVK
- PEN-Anschlüsse
- Lastschaltleisten und Zubehör TRIVER+
- TRIVER+ Eigenbedarfsleiste DIN00 mit Handleuchte
- OeB Tableau mit 3 Gruppen DII 2LN oben - 900mm
- Strassenbeleuchtung Klemmensteg 4x (2LNPE) 16mm² (Wago 3-Leiterklemmen)

- 1 x TRIVER + DIN00 Eigenbedarfsleiste
- 1 x TRIVER + DIN00 Ableiterleiste
- 1 x TRIVER + Blindelement DIN 2/3
- 7 x TRIVER + DIN00 mit Schraubanschluss
- 2 x TRIVER + Blindelement DIN 2/3
- 2 x TRIVER + DIN2 mit Schraubanschluss



Allgemeintoleranzen ISO 2768-m		Material:		Gewicht:		
Florida 9 SP AN2200114 Zeit Netzbau AG - Thundorf			Masstab	Gezeichnet	02.05.2022	MH
			1:5	Geprüft	02.05.2022	MH
 Innovative Schachtsysteme		Format	Zeichnungsnr.			
		A2	027-220			